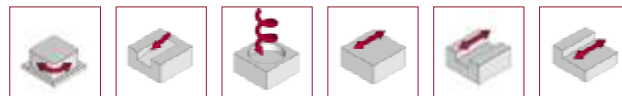


FRESE AD ALTA VELOCITÀ

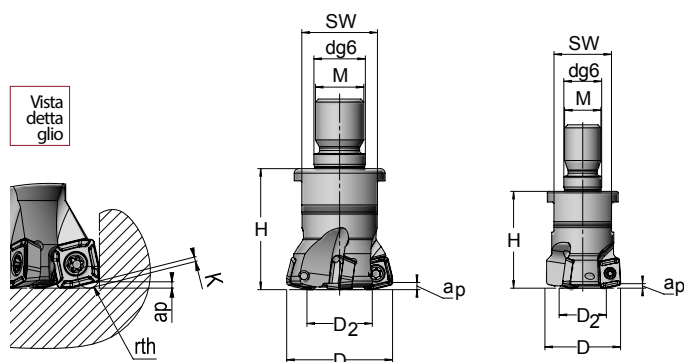
UD90



NEWTool

Le varianti con \varnothing 16–50 mm sono ottimali per fresatura ad alto assorbimento su torni e centri di lavoro con rigidità e potenza ridotta

Mandrini DIN con adattatore standard e attacco al mandrino HSK, Capto e SK

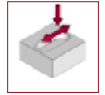


UD90 frese a gambo filettato														INS
articolo	D	D ₂	dg ₆	H	M	SW	z _{eff}	a _p	rth	K	rampa	RI	Kg	
18U.1625.130	16	6,6	8,5	25	8	12	2	1,0	1,5	0,7	3°	si	0,05	UD..0602.R*
18U.2025.130	20	10,6	10,5	25	10	15	2	1,0	1,5	0,7	3°	si	0,05	UD..0602.R
18U.2532.130	25	15,6	12,5	32	12	19	3	1,0	1,5	0,7	3°	si	0,10	UD..0602.R
18U.2532.080	25	14,6	12,5	32	12	17	2	1,3	2,1	0,8	4°	si	0,10	UD..0803.R
18U.3240.130	32	22,6	17	40	16	27	4	1,0	1,5	0,7	2,5°	si	0,21	UD..0602.R
18U.3240.080	32	21,7	17	40	16	25	4	1,3	2,1	0,8	2,8°	si	0,18	UD..0803.R
18U.3240.100	32	18,6	17	40	16	25	3	1,7	2,5	1,0	3,5°	si	0,19	UD..10T3.R
18U.3540.130	35	25,6	17	40	16	30	5	1,0	1,5	0,7	2,5°	si	0,25	UD..0602.R
18U.3540.080	35	24,7	17	40	16	27	4	1,3	2,1	0,8	2,5°	si	0,22	UD..0803.R
18U.3540.100	35	21,6	17	40	16	25	4	1,7	2,5	1,0	2,9°	si	0,20	UD..10T3.R
18U.3540.070	35	19,6	17	40	16	30	3	2,0	2,5	1,3	3,8°	si	0,25	UD..1204.R
18U.4040.130	40	30,6	17	40	16	32	5	1,0	1,5	0,7	2,0°	si	0,32	UD..0602.R
18U.4040.080	40	27,2	17	40	16	30	5	1,3	2,1	0,8	2,3°	si	0,26	UD..0803.R
18U.4040.100	40	26,6	17	40	16	30	4	1,7	2,5	1,0	2,5°	si	0,27	UD..10T3.R
18U.5040.070	50	33,5	17	40	16	30	5	2,0	2,5	1,3	3,0°	si	0,36	UD..1204.R*

*attenzione alle diverse lunghezze delle viti

FRESE AD ALTA VELOCITÀ

UD90

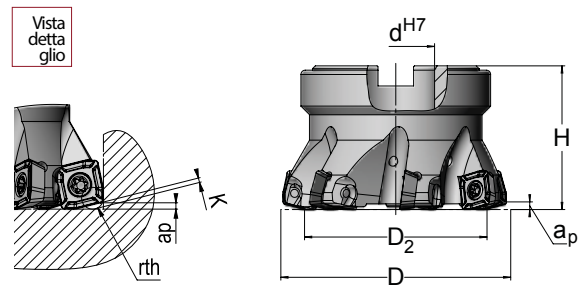


NEWTool

Utilizzo universale dell'inserto UDGT a 4 taglienti, anche per acciai alto-legati – ideale per la fresatura di tasche
Aumento del volume di truciolo Q anche con sporgenze estreme

Taglio ancora più dolce, rugosità eccellente

Qualità in finitura anche con avanzamenti elevati



UD90 frese a manicotto												
articolo	D	D ₂	d ^{H7}	H	Z _{eff}	a _p	rth	K	rampa	RI	Kg	INS
18U.5050.100	50	36,6	22	50	6	1,7	2,5	1,0	2,1°	si	0,38	UD..10T3.R
18U.5050.070	50	33,5	22	50	5	2,0	2,5	1,3	3,0°	si	0,36	UD..1204.R*
18U.5250.100	52	38,6	22	50	6	1,7	2,5	1,0	1,9°	si	0,40	UD..10T3.R
18U.5250.070	52	36,6	22	50	5	2,0	2,5	1,3	3,0°	si	0,42	UD..1204.R*
18U.6350.100	63	49,6	22	50	7	1,7	2,5	1,0	1,6°	si	0,65	UD..10T3.R
18U.6350.070	63	46,5	22	50	6	2,0	2,5	1,3	2,0°	si	0,62	UD..1204.R
18U.6650.100	66	52,6	27	50	7	1,7	2,5	1,0	1,5°	si	0,65	UD..10T3.R
18U.6650.070	66	49,5	27	50	6	2,0	2,5	1,3	1,8°	si	0,67	UD..1204.R
18U.8050.070	80	63,5	27	50	7	2,0	2,5	1,3	1,3°	si	1,03	UD..1204.R
18U.8050.160	80	56,2	27	50	5	3,0	3,8	3,0	1,1°	si	0,94	UD..1606.R
18U.1050.070	100	83,5	32	50	9	2,0	2,5	1,3	1,2°	si	1,57	UD..1204.R
18U.1050.160	100	76,2	32	50	7	3,0	3,8	3,0	1,1°	si	1,57	UD..1606.R
18U.1263.070	125	108,5	40	63	11	2,0	2,5	1,3	0,8°	si	3,14	UD..1204.R
18U.1263.160	125	98,6	40	63	9	3,0	3,8	3,0	1,1°	si	3,10	UD..1606.R
18U.1663.160**	160	136,2	40	63	10	3,0	3,8	3,0	0,8°	si	5,73	UD..1606.R

*attenzione alle diverse lunghezze delle viti

**su richiesta

FORMA INS. **UD**

UD			UD							
AS	Ø	s	Ø				s			
2	06	02	08	10	12	16	03	T3	04	06
	6,7	2,4	8,4	10	12,7	16,5	3,2	3,97	4,76	6,35

Parametri di taglio consigliati
rispetto ai gruppi di materiali AV

				acciaio						
articolo	descrizione			A22	A21	A20	A19	A18	A17	A16
UD.0602..	UD.0602.002.01 SKY77	UDGT 060215 SR-28	f _z	1,10	1,00	0,85	0,80	0,80	0,70	0,60
			v _c	280-320	240-280	210-240	180-210	140-180	110-140	70-110
	UD.0602.002.01 AV1044	UDGT 060215 SR-28	f _z	-	-	0,85	0,80	0,80	0,70	0,60
			v _c	-	-	230-290	190-240	170-200	140-180	90-130
	UD.0602.002.01 AV1055	UDGT 060215 SR-28	f _z	-	-	-	0,80	0,80	0,70	0,60
			v _c	-	-	-	190-240	170-200	140-180	90-130
UD.0803..	UD.0803.003.01 SKY77	UDGT 080321 SR-28	f _z	1,30	1,15	1,00	1,00	1,00	0,80	0,60
			v _c	280-320	240-280	210-240	180-210	140-180	110-140	70-110
	UD.0803.003.01 AV1044	UDGT 080321 SR-28	f _z	-	-	1,00	1,00	1,00	0,80	0,60
			v _c	-	-	230-290	190-240	170-200	140-180	90-130
	UD.0803.003.01 AV1055	UDGT 080321 SR-28	f _z	-	-	-	1,00	1,00	0,80	0,60
			v _c	-	-	-	190-240	170-200	140-180	90-130
UD.10T3..	UD.10T3.002.01 SKY77	UDGT 10T325 SR-25	f _z	1,40	1,30	1,20	1,20	1,20	0,90	0,65
			v _c	280-320	240-280	210-240	180-210	140-180	110-140	70-110
	UD.10T3.002.01 AV1077	UDGT 10T325 SR-25	f _z	1,40	1,30	1,20	1,20	1,20	0,90	0,65
			v _c	290-340	260-300	220-250	190-230	150-210	130-170	80-120
	UD.10T3.002.02 AV1044	UDGT 10T325 SR-28	f _z	-	-	1,20	1,20	1,20	0,90	0,65
			v _c	-	-	230-290	190-240	170-200	140-180	90-130
UD.10T3.002.02 AV1055	UDGT 10T325 SR-28	f _z	-	-	-	1,20	1,20	0,90	0,65	
		v _c	-	-	-	190-240	170-200	140-180	90-130	
UD.1204..	UD.1204.002.01 SKY77	UDGT 120425 SR-25	f _z	1,70	1,50	1,40	1,40	1,40	1,00	0,70
			v _c	280-320	240-280	210-240	180-210	140-180	110-140	70-110
	UD.1204.002.01 AV1077	UDGT 120425 SR-25	f _z	1,70	1,50	1,40	1,40	1,40	1,00	0,70
			v _c	290-340	260-300	220-250	190-230	150-210	130-170	80-120
	UD.1204.002.02 AV1044	UDGT 120425 SR-28	f _z	-	-	1,40	1,40	1,40	1,00	0,70
			v _c	-	-	230-290	190-240	170-200	140-180	90-130
UD.1204.002.02 AV1055	UDGT 120425 SR-28	f _z	-	-	-	1,40	1,40	1,00	0,70	
		v _c	-	-	-	190-240	170-200	140-180	90-130	
UD.1606..	UD.1606.002.01 SKY77	UDGT 160638 SR-25	f _z	2,00	1,80	1,60	1,60	1,60	1,20	0,80
			v _c	280-320	240-280	210-240	180-210	140-180	110-140	70-110
	UD.1606.002.01 AV1077	UDGT 160638 SR-25	f _z	2,00	1,80	1,60	1,60	1,60	1,20	0,80
			v _c	290-340	260-300	220-250	190-230	150-210	130-170	80-120
	UD.1606.002.02 AV1044	UDGT 160638 SR-28	f _z	-	-	1,60	1,60	1,60	1,20	0,80
			v _c	-	-	230-290	190-240	170-200	140-180	90-130
UD.1606.002.02 AV1055	UDGT 160638 SR-28	f _z	-	-	-	1,60	1,60	1,20	0,80	
		v _c	-	-	-	190-240	170-200	140-180	90-130	

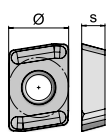
FORMA INS. UD

UD			UD							
AS	Ø	s	Ø				s			
2	06	02	08	10	12	16	03	T3	04	06
	6,7	2,4	8,4	10	12,7	16,5	3,2	3,97	4,76	6,35

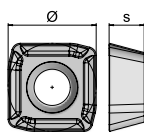
Parametri di taglio consigliati
rispetto ai gruppi di materiali AV

				ghisa					
articolo		descrizione		D21	D20	D19	D18	D17	D16
UD.0602..	UD.0602.002.01 SKY77	UDGT 060215 SR-28	f _z	1,20	1,10	0,95	0,80	0,60	0,60
			v _c	290-340	260-310	240-280	210-240	180-210	140-180
UD.0803..	UD.0803.003.01 SKY77	UDGT 080321 SR-28	f _z	1,40	1,20	1,00	1,00	0,80	0,70
			v _c	290-340	260-310	240-280	210-240	180-210	140-180
UD.10T3..	UD.10T3.002.01 SKY77	UDGT 10T325 SR-25	f _z	1,50	1,40	1,20	1,20	1,00	0,75
			v _c	290-340	260-310	240-280	210-240	180-210	140-180
UD.1204..	UD.1204.002.01 SKY77	UDGT 120425 SR-25	f _z	1,80	1,60	1,40	1,40	1,20	0,90
			v _c	290-340	260-310	240-280	210-240	180-210	140-180
UD.1606..	UD.1606.002.01 SKY77	UDGT 160638 SR-25	f _z	2,10	1,90	1,60	1,60	1,40	1,00
			v _c	290-340	260-310	240-280	210-240	180-210	140-180

				inox				titanio		
articolo		descrizione		C12	C11	C10	C09	S10	S09	S08
UD.0602..	UD.0602.002.01 SKY77	UDGT 060215 SR-28	f _z	0,80	-	-	-	-	-	-
			v _c	100-150	-	-	-	-	-	-
	UD.0602.002.01 AV1044	UDGT 060215 SR-28	f _z	0,80	0,75	0,70	-	-	-	-
			v _c	100-150	140-170	100-140	-	-	-	-
	UD.0602.002.01 AV1055	UDGT 060215 SR-28	f _z	0,80	0,75	0,70	0,50	0,70	0,50	0,45
			v _c	120-200	140-170	100-140	60-100	60-80	40-70	20-50
UD.0803..	UD.0803.003.01 SKY77	UDGT 080321 SR-28	f _z	0,80	-	-	-	-	-	-
			v _c	100-150	-	-	-	-	-	-
	UD.0803.003.01 AV1044	UDGT 080321 SR-28	f _z	0,80	0,75	0,70	-	-	-	-
			v _c	100-170	100-170	100-140	-	-	-	-
	UD.0803.003.01 AV1055	UDGT 080321 SR-28	f _z	0,80	0,75	0,70	0,55	0,70	0,50	0,45
			v _c	120-200	100-170	100-140	60-100	60-80	40-70	20-50
UD.10T3..	UD.10T3.002.01 SKY77	UDGT 10T325 SR-25	f _z	0,90	-	-	-	-	-	-
			v _c	100-150	-	-	-	-	-	-
	UD.10T3.002.01 AV1077	UDGT 10T325 SR-25	f _z	0,90	0,80	-	-	-	-	-
			v _c	100-150	100-150	-	-	-	-	-
	UD.10T3.002.02 AV1044	UDGT 10T325 SR-28	f _z	0,90	0,80	0,75	-	-	-	-
			v _c	100-170	100-170	100-140	-	-	-	-
UD.10T3.002.02 AV1055	UDGT 10T325 SR-28	f _z	0,90	0,80	0,75	0,60	0,70	0,60	0,45	
		v _c	100-200	100-170	100-140	60-100	60-80	40-70	20-50	

FORMA INS. **UD**

UD		
AS	Ø	s
2	06	02
	6,7	2,4



UD								
AS	Ø				s			
	08	10	12	16	03	T3	04	06
4	8,4	10	12,7	16,5	3,2	3,97	4,76	6,35

Parametri di taglio consigliati
rispetto ai gruppi di materiali AV

articolo	descrizione		inox				titanio				
			C12	C11	C10	C09	S10	S09	S08		
UD.1204..	UD.1204.002.01 SKY77	UDGT 120425 SR-25	f _z	1,00	-	-	-	-	-	-	
			v _c	100-150	-	-	-	-	-	-	
	UD.1204.002.01 AV1077	UDGT 120425 SR-25	f _z	1,00	0,85	0,75	-	-	-	-	
			v _c	100-150	100-150	100-140	-	-	-	-	
UD.1204..	UD.1204.002.02 AV1044	UDGT 120425 SR-28	f _z	1,00	0,85	0,75	-	-	-	-	
			v _c	100-170	100-170	100-140	-	-	-	-	
	UD.1204.002.02 AV1055	UDGT 120425 SR-28	f _z	1,00	0,85	0,75	0,60	0,70	0,60	0,45	
			v _c	120-200	100-170	100-140	60-100	60-80	40-70	20-50	
UD.1606..	UD.1606.002.01 SKY77	UDGT 160638 SR-25	f _z	1,20	-	-	-	-	-	-	
			v _c	100-150	-	-	-	-	-	-	
	UD.1606.002.01 AV1077	UDGT 160638 SR-25	f _z	1,20	0,90	0,80	-	-	-	-	
			v _c	100-150	100-150	100-140	-	-	-	-	
	UD.1606..	UD.1606.002.02 AV1044	UDGT 160638 SR-28	f _z	1,20	0,90	0,80	-	-	-	-
				v _c	100-170	100-170	100-140	-	-	-	-
		UD.1606.002.02 AV1055	UDGT 160638 SR-28	f _z	1,20	0,90	0,80	0,70	0,75	0,70	0,50
				v _c	120-200	100-170	100-140	60-100	60-80	40-70	20-50

INS

UD..0602...*	08TP.2555.500	TP711
UD..0602...	08TP.2565.501	TP711
UD..0803...	08B.0307.7991	TX208
UD..10T3...	08B.3509.7991	TX215
UD..1204...*	08B.0409.7991	TX215
UD..1204...	08B.0411.7991	TX215
UD..1606...	08B.0513.7991	TX220

*attenzione alle diverse lunghezze delle viti