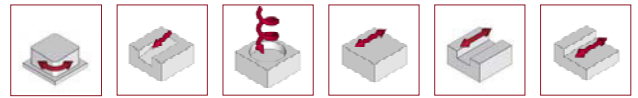


# ECKFRÄSER

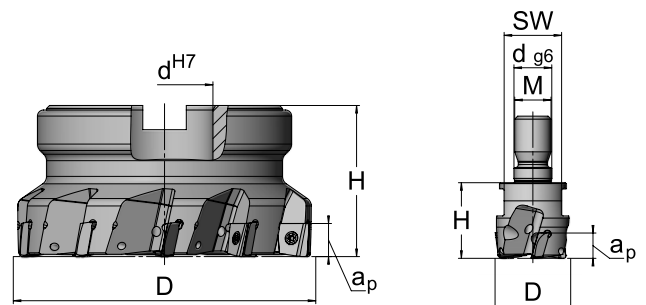
## HC90



Besonders geeignet für schwer zerspanbare Werkstoffe wie Inox und Titan

Helix- und Rampenbearbeitung möglich

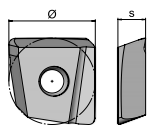
Die neuen Einschraubvarianten mit  $\varnothing$  von 25–40 mm sind optimal für leistungsstarkes Fräsen auf Drehmaschinen und BAZ mit eher geringer Steifigkeit und Antriebsleistung



HC90 Einschraubfräser											
Artikel	D	d <sub>g6</sub>	H	M	SW	z <sub>eff</sub>	a <sub>p</sub>	Rampe	lk	kg	WSP
04M.0225.151	25	12,5	25	12	19	3	8,0	–	ja	0,10	MO..1003.R
04M.0325.151	32	17	25	16	27	4	8,0	–	ja	0,14	MO..1003.R
04M.0430.151	40	17	30	16	27	5	8,0	–	ja	0,22	MO..1003.R

HC90 Aufsteckfräser										
Artikel	D	d <sup>H7</sup>	H	z <sub>eff</sub>	a <sub>p</sub>	Rampe	lk	kg	WSP	
04M.0432.150	40	16	32	5	8,0	1,0°	ja	0,16	MO..1003.R	
04M.0540.150	50	22	40	6	8,0	0,8°	ja	0,32	MO..1003.R	
04M.0540.080	50	22	40	6	10,0	1,1°	ja	0,32	MO..12T3.R	
04M.0640.080	63	22	40	7	10,0	0,8°	ja	0,50	MO..12T3.R	
04M.0850.080	80	27	50	9	10,0	0,6°	ja	1,03	MO..12T3.R	
04M.1050.080	100	32	50	10	10,0	0,5°	ja	1,70	MO..12T3.R	

# WSP-FORM MO



MO				
AS	Ø		s	
2	10	12	03	T3
	10	12,7	3,6	4

## Zuteilung Zerspanparameter zu den AV Materialgruppen

				Stahl						
Artikel		Bezeichnung		A22	A21	A20	A19	A18	A17	A16
MO..1003..	MO.1003.031.04 SKY77	MOGU 100310 TR-28	$h_{max}$	0,18	0,16	0,15	0,13	0,12	–	–
			$v_c$	280-320	240-280	210-240	180-210	140-180	–	–
	MO.1003.031.04 AV1077	MOGU 100310 TR-28	$h_{max}$	–	–	–	–	0,12	0,11	0,08
			$v_c$	–	–	–	–	140-180	110-140	80-110
MO..12T3..	MO.12T3.081.01 SKY77	MOGU 12T310 TR-28	$h_{max}$	0,23	0,22	0,20	0,18	0,15	–	–
			$v_c$	280-320	240-280	210-240	180-210	140-180	–	–
	MO.12T3.081.01 AV1077	MOGU 12T310 TR-28	$h_{max}$	–	–	–	–	0,15	0,12	0,10
			$v_c$	–	–	–	–	140-180	110-140	80-110

				Guss					
Artikel		Bezeichnung		D21	D20	D19	D18	D17	D16
MO..1003..	MO.1003.031.04 SKY77	MOGU 100310 TR-28	$h_{max}$	0,20	0,18	0,16	0,14	0,12	0,10
			$v_c$	240-280	200-240	170-200	150-190	120-160	120-150
MO..12T3..	MO.12T3.081.01 SKY77	MOGU 12T310 TR-28	$h_{max}$	0,25	0,23	0,20	0,18	0,15	0,12
			$v_c$	240-280	200-240	170-200	150-190	120-160	120-150

				Rostfreie Stähle				NE-Metalle		
Artikel		Bezeichnung		C12	C11	C10	C09	E82	E81	E80
MO..1003..	MO.1003.031.04 SKY77	MOGU 100310 TR-28	$h_{max}$	–	–	–	–	0,25	0,21	0,17
			$v_c$	–	–	–	–	650-1000	450-650	280-450
	MO.1003.031.04 AV1055	MOGU 100310 TR-28	$h_{max}$	0,12	0,10	0,08	0,08	–	–	–
			$v_c$	150-220	140-170	90-120	60-100	–	–	–
	MO.1003.031.04 AV1077	MOGU 100310 TR-28	$h_{max}$	0,12	–	–	–	–	–	–
			$v_c$	120-220	–	–	–	–	–	–
MO..12T3..	MO.12T3.081.01 SKY77	MOGU 12T310 TR-28	$h_{max}$	–	–	–	–	0,28	0,23	0,18
			$v_c$	–	–	–	–	650-1000	450-650	280-450
	MO.12T3.081.01 AV1055	MOGU 12T310 TR-28	$h_{max}$	0,15	0,13	0,10	0,10	–	–	–
			$v_c$	150-220	140-170	90-120	60-100	–	–	–
	MO.12T3.081.01 AV1077	MOGU 12T310 TR-28	$h_{max}$	0,15	–	–	–	–	–	–
			$v_c$	120-220	–	–	–	–	–	–

WSP		
MO..1003...	08B.0309.001	TX208
MO..12T3...	08B.0309.001	TX208