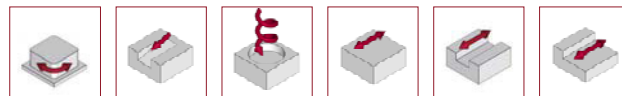
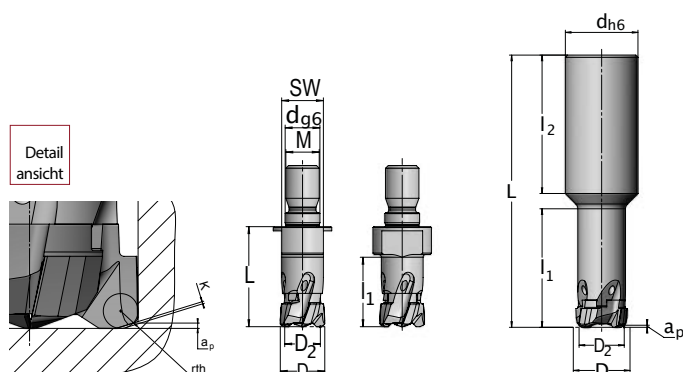


HIGH FEED FRÄSER SP18



High Feed-Fräser mit hochpräzisem Wechselschneidensystem
 Optimale Kraftübertragung durch Kreuz- bzw. Sternmitnahme
 Extreme Stabilität für lange Standzeiten



SP18 Glattschaftaufnahme

Artikel	D	dh6	L	l ₁	l ₂	lk	kg	WSP
20G.20.1412.01	16	20	80	27	50	ja	0,15	ECK1612.R
20G.20.1422.01	16	20	95	42	50	ja	0,17	ECK1612.R
20G.20.1432.01	16	20	120	67	50	ja	0,20	ECK1612.R
20G.20.1723.01	20	20	100	48	50	ja	0,26	ECK2012.R
20G.32.2125.01	25	32	120	52	61	ja	0,53	ECK2512.R
20G.32.2135.01	25	32	150	82	61	ja	0,61	ECK2512.R

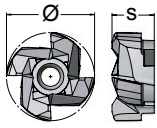
SP18 Einschraubaufnahme

Artikel	D	dg6	L	l ₁	M	SW	lk	kg	WSP
20K.12.1412.01	16	12,5	36	25	12	15	ja	0,15	ECK1612.R
20K.16.2115.01	25	17	40	29	16	24	ja	0,16	ECK2512.R

Daten Wechselkopf ECK

Artikel	D	D ₂	z _{eff}	a _p	r _{th}	K	Rampe	Gewicht in g
EC.K1612.42.02 SKY77	16	12,8	4	0,8	2,0	0,26	3,8°	15,0
EC.K2012.53.01 SKY77	20	13,5	5	0,75	2,5	0,29	3,1°	26,0
EC.K2512.45.01 SKY77	25	19,9	4	0,8	2,0	0,26	2,3°	35,7
EC.K2512.65.01 SKY77	25	17,9	6	0,8	2,5	0,41	2,3°	38,5

WECHSELKOPF EC



ECK				ECK			ECK		
AS	Ø		s	AS	Ø	s	AS	Ø	s
4	16	25	12	5	20	12	6	25	12
	16	25	12		20	12		25	12

Zuteilung Zerspanparameter
zu den AV Materialgruppen

				Stahl						
Artikel		Bezeichnung		A22	A21	A20	A19	A18	A17	A16
ECK1612..	ECK.K1612.42.02 SKY77	ECK 161210 TR-25	h_{max}	0,8	0,8	0,65	0,6	0,55	0,5	0,45
			v_c	280-320	240-280	210-240	180-210	140-180	110-140	80-110
ECK2012...	ECK.K2012.53.01 SKY77	ECK 201210 TR-28	h_{max}	0,7	0,7	0,6	0,55	0,5	0,45	0,4
			v_c	280-320	240-280	210-240	180-210	140-180	110-140	80-110
ECK2512...	ECK.K2512.45.01 SKY77	ECK 251210 TR-25	h_{max}	1,0	0,85	0,85	0,8	0,75	0,7	0,55
			v_c	280-320	240-280	210-240	180-210	140-180	110-140	80-110
	ECK.K2512.65.01 SKY77	ECK 251210 TR-28	h_{max}	0,65	0,65	0,55	0,5	0,45	0,4	0,35
			v_c	280-320	240-280	210-240	180-210	140-180	110-140	80-110

				Guss					
Artikel		Bezeichnung		D21	D20	D19	D18	D17	D16
ECK1612..	ECK.K1612.42.02 SKY77	ECK 161210 TR-25	h_{max}	0,8	0,8	0,7	0,6	0,5	0,45
			v_c	340-380	280-340	240-280	210-240	180-210	140-180
ECK2012...	ECK.K2012.53.01 SKY77	ECK 201210 TR-28	h_{max}	0,75	0,75	0,65	0,55	0,55	0,5
			v_c	340-380	280-340	240-280	210-240	180-210	140-180
ECK2512...	ECK.K2512.45.01 SKY77	ECK 251210 TR-25	h_{max}	1,0	1,0	0,85	0,85	0,75	0,7
			v_c	340-380	280-340	240-280	210-240	180-210	140-180
	ECK.K2512.65.01 SKY77	ECK 251210 TR-28	h_{max}	0,75	0,75	0,65	0,55	0,55	0,5
			v_c	340-380	280-340	240-280	210-240	180-210	140-180

WSP		
ECK1612...	08B.3512.7991	TX215
ECK2012...	08B.0516.7991	TX220
ECK2512...	08B.0520.7991	TX220

Theoretischer Eckenradius Seite 145
Technische Informationen Rampe Seite 146