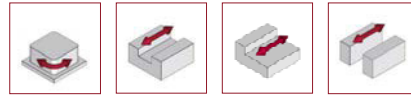
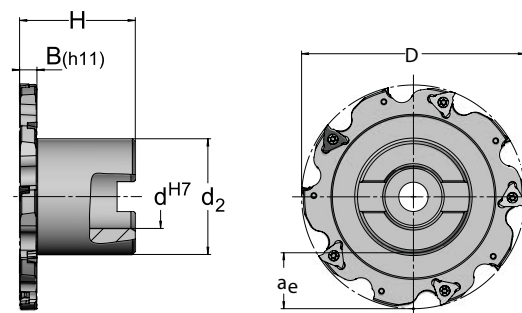
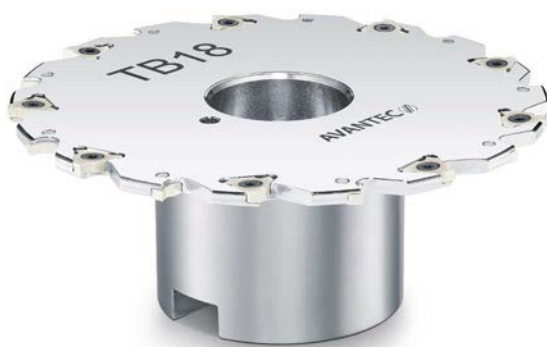


SCHEIBENFRÄSER

TB18



Extreme Laufruhe durch Kreuzverzahnung
Hochgenaue Schnittbreiten von 4–12 mm
Erfüllt enge Rund- und Planlauftoleranzen
Hohe Schnittkraftaufnahme durch 3-Seiten-Einbettung
der T-Wendeschneidplatte



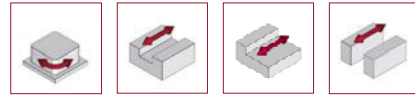
TB18

Artikel	D	d ₂	d ^{H7}	H	B _(h11)	zz	z _{eff}	a _e	lk	kg	WSP
01T.0604.041	63	32	16	32	4	4 x 2	4	13,0	nein	0,21	TN..1302.R/L
01T.0605.001	63	32	16	32	5	4 x 2	4	13,0	nein	0,22	TC..1102.R/L
01T.0606.001	63	32	16	32	6	4 x 2	4	13,0	nein	0,23	TC..1103.R/L
01T.0610.001	63	32	16	32	10	3 x 2	3	13,0	nein	0,30	TN..1606.R/L
01T.0804.041	80	40	22	40	4	5 x 2	5	18,0	nein	0,37	TN..1302.R/L
01T.0805.001	80	40	22	40	5	5 x 2	5	18,0	nein	0,39	TC..1102.R/L
01T.0806.001	80	40	22	40	6	5 x 2	5	18,0	nein	0,41	TC..1103.R/L
01T.0808.001	80	40	22	40	8	4 x 2	4	18,0	nein	0,47	TN..1604.R/L
01T.0810.001	80	40	22	40	10	4 x 2	4	18,0	nein	0,53	TN..1606.R/L
01T.0812.001	80	40	22	40	12	4 x 2	4	18,0	nein	0,57	TN..1606.R/L*
01T.1004.041	100	45	27	45	4	8 x 2	8	25,0	nein	0,67	TN..1302.R/L
01T.1005.001	100	45	27	45	5	7 x 2	7	25,0	nein	0,58	TC..1102.R/L
01T.1006.001	100	45	27	45	6	7 x 2	7	25,0	nein	0,62	TC..1103.R/L
01T.1008.001	100	45	27	45	8	5 x 2	5	25,0	nein	0,70	TN..1604.R/L
01T.1010.001	100	45	27	45	10	5 x 2	5	25,0	nein	0,79	TN..1606.R/L
01T.1012.001	100	45	27	45	12	5 x 2	5	25,0	nein	0,86	TN..1606.R/L*
01T.1204.042	125	58	32	50	4	9 x 2	9	32,0	nein	0,67	TN..1302.R/L
01T.1205.001	125	58	32	50	5	9 x 2	9	32,0	nein	1,04	TC..1102.R/L
01T.1206.001	125	58	32	50	6	9 x 2	9	32,0	nein	1,09	TC..1103.R/L
01T.1208.001	125	58	32	50	8	6 x 2	6	32,0	nein	1,22	TN..1604.R/L
01T.1210.001	125	58	32	50	10	6 x 2	6	32,0	nein	1,36	TN..1606.R/L
01T.1212.001	125	58	32	50	12	6 x 2	6	32,0	nein	1,49	TN..1606.R/L*
01T.1606.001	160	68	40	63	6	11 x 2	11	44,0	nein	1,85	TC..1103.R/L
01T.1607.001	160	68	40	63	7	8 x 2	8	44,0	nein	1,97	TN..16T3.R/L
01T.1608.001	160	68	40	63	8	8 x 2	8	44,0	nein	2,08	TN..1604.R/L
01T.1609.001	160	68	40	63	9	8 x 2	8	44,0	nein	2,20	TN..1604.R/L*
01T.1610.001	160	68	40	63	10	8 x 2	8	44,0	nein	2,32	TN..1606.R/L
01T.1612.001	160	68	40	63	12	8 x 2	8	44,0	nein	2,40	TN..1606.R/L*

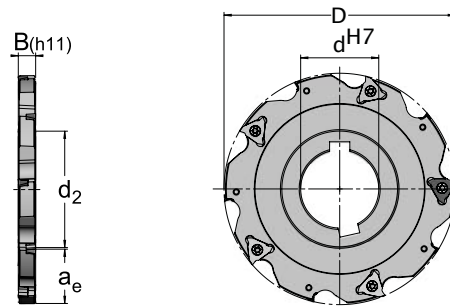
*unterschiedliche Schraubenlänge beachten. Andere Abmaße auf Anfrage.

SCHEIBENFRÄSER

TN18



Extreme Laufruhe durch Kreuzverzahnung
 Hochgenaue Schnittbreiten von 4–12 mm
 Erfüllt enge Rund- und Planlauftoleranzen
 Hohe Schnittkraftaufnahme durch 3-Seiten-Einbettung
 der T-Wendeschneidplatte

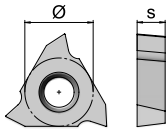


TN18

Artikel	D	d ₂	d ^{H7}	B _(h11)	zz	z _{eff}	a _e	lk	kg	WSP
14T.0604.041	63	34	22	4	4 x 2	4	12,0	nein	0,07	TN..1302.R/L
14T.0605.001	63	34	22	5	4 x 2	4	12,0	nein	0,08	TC..1102.R/L
14T.0606.001	63	34	22	6	4 x 2	4	12,0	nein	0,10	TC..1103.R/L
14T.0804.041	80	40	27	4	5 x 2	5	18,0	nein	0,11	TN..1302.R/L
14T.0805.001	80	40	27	5	5 x 2	5	18,0	nein	0,14	TC..1102.R/L
14T.0806.001	80	40	27	6	5 x 2	5	18,0	nein	0,17	TC..1103.R/L
14T.0810.001	80	40	27	10	4 x 2	4	18,0	nein	0,30	TN..1606.R/L
14T.1004.041	100	40	32	4	7 x 2	7	25,0	nein	0,28	TN..1302.R/L
14T.1005.001	100	46	32	5	7 x 2	7	25,0	nein	0,21	TC..1102.R/L
14T.1006.001	100	46	32	6	7 x 2	7	25,0	nein	0,27	TC..1103.R/L
14T.1007.001	100	46	32	7	5 x 2	5	25,0	nein	0,32	TN..16T3.R/L
14T.1008.001	100	46	32	8	5 x 2	5	25,0	nein	0,37	TN..1604.R/L
14T.1009.001	100	46	32	9	5 x 2	5	25,0	nein	0,42	TN..1604.R/L*
14T.1010.001	100	46	32	10	5 x 2	5	25,0	nein	0,47	TN..1606.R/L
14T.1012.001	100	46	32	12	5 x 2	5	25,0	nein	0,57	TN..1606.R/L*
14T.1204.041	125	46	32	4	9 x 2	9	37,0	nein	0,28	TN..1302.R/L
14T.1205.001	125	46	32	5	9 x 2	9	37,0	nein	0,36	TC..1102.R/L
14T.1206.001	125	46	32	6	9 x 2	9	37,0	nein	0,44	TC..1103.R/L
14T.1207.001	125	46	32	7	6 x 2	6	37,0	nein	0,52	TN..16T3.R/L
14T.1208.001	125	46	32	8	6 x 2	6	37,0	nein	0,61	TN..1604.R/L
14T.1209.001	125	46	32	9	6 x 2	6	37,0	nein	0,69	TN..1604.R/L*
14T.1210.001	125	46	32	10	6 x 2	6	37,0	nein	0,78	TN..1606.R/L
14T.1212.001	125	46	32	12	6 x 2	6	37,0	nein	0,92	TN..1606.R/L*
14T.1606.001	160	55	40	6	11 x 2	11	50,0	nein	0,72	TC..1103.R/L
14T.1607.001	160	55	40	7	8 x 2	8	50,0	nein	0,84	TN..16T3.R/L
14T.1608.001	160	55	40	8	8 x 2	8	50,0	nein	0,97	TN..1604.R/L
14T.1609.001	160	55	40	9	8 x 2	8	50,0	nein	1,12	TN..1604.R/L*
14T.1610.001	160	55	40	10	8 x 2	8	50,0	nein	1,25	TN..1606.R/L
14T.1612.001	160	55	40	12	8 x 2	8	50,0	nein	1,54	TN..1606.R/L*
14T.2007.001	200	55	40	7	10 x 2	10	70,0	nein	1,40	TN..16T3.R/L
14T.2008.001	200	55	40	8	10 x 2	10	70,0	nein	1,59	TN..1604.R/L
14T.2009.001	200	55	40	9	10 x 2	10	70,0	nein	1,81	TN..1604.R/L*
14T.2010.001	200	55	40	10	10 x 2	10	70,0	nein	1,98	TN..1606.R/L
14T.2012.001	200	55	40	12	10 x 2	10	70,0	nein	2,43	TN..1606.R/L*
14T.2508.001	250	68	50	8	12 x 2	12	89,0	nein	2,51	TN..1604.R/L
14T.2510.001	250	68	50	10	12 x 2	12	89,0	nein	3,22	TN..1606.R/L
14T.2512.001	250	68	50	12	12 x 2	12	89,0	nein	3,91	TN..1606.R/L*

*unterschiedliche Schraubenlänge beachten. Andere Abmaße auf Anfrage.

WSP-FORM TC | TN

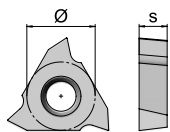


		TC TN							
AS	Ø			s					
3	11	13	16	02	03	T3	04	06	
	6,35	8	9,52	2,6	3,2	3,97	4,76	6,4	

Zuteilung Zerspanparameter zu den AV Materialgruppen

				Stahl						
Artikel	Bezeichnung			A22	A21	A20	A19	A18	A17	A16
TC..1102..	TC.1102.004.35 SKY77	TCAW 1102ZZ TL-28	h_{max}	0,12	0,10	0,10	0,08	0,08	0,06	0,05
			v_c	280-320	240-280	210-240	180-210	140-180	110-140	80-110
	TC.1102.005.35 SKY77	TCAW 1102ZZ TR-28	h_{max}	0,12	0,10	0,10	0,08	0,08	0,06	0,05
			v_c	280-320	240-280	210-240	180-210	140-180	110-140	80-110
	TC.1102.004.40 SKY77	TCAW 110203 SL-28	h_{max}	0,12	0,10	0,10	0,08	0,08	0,06	0,05
			v_c	280-320	240-280	210-240	180-210	140-180	110-140	80-110
	TC.1102.005.40 SKY77	TCAW 110203 SR-28	h_{max}	0,12	0,10	0,10	0,08	0,08	0,06	0,05
			v_c	280-320	240-280	210-240	180-210	140-180	110-140	80-110
TC..1103..	TC.1103.007.27 SKY77	TCAW 1103ZZ TL-28	h_{max}	0,12	0,10	0,10	0,08	0,08	0,06	0,05
			v_c	280-320	240-280	210-240	180-210	140-180	110-140	80-110
	TC.1103.006.27 SKY77	TCAW 1103ZZ TR-28	h_{max}	0,12	0,10	0,10	0,08	0,08	0,06	0,05
			v_c	280-320	240-280	210-240	180-210	140-180	110-140	80-110
	TC.1103.007.28 SKY77	TCAW 110303 SL-28	h_{max}	0,12	0,10	0,10	0,08	0,08	0,06	0,05
			v_c	280-320	240-280	210-240	180-210	140-180	110-140	80-110
	TC.1103.006.28 SKY77	TCAW 110303 SR-28	h_{max}	0,12	0,10	0,10	0,08	0,08	0,06	0,05
			v_c	280-320	240-280	210-240	180-210	140-180	110-140	80-110
TN..1302..	TN.1302.140.06 SKY77	TNAX 130203 SL-28	h_{max}	0,14	0,12	0,12	0,10	0,10	0,08	0,06
			v_c	280-320	240-280	210-240	180-210	140-180	110-140	80-110
	TN.1302.141.06 SKY77	TNAX 130203 SR-28	h_{max}	0,14	0,12	0,12	0,10	0,10	0,08	0,06
			v_c	280-320	240-280	210-240	180-210	140-180	110-140	80-110
TN..16T3..	TN.16T3.004.14 SKY77	TNAW 16T3ZZ TL-28	h_{max}	0,16	0,16	0,16	0,14	0,12	0,10	0,08
			v_c	280-320	240-280	210-240	180-210	140-180	110-140	80-110
	TN.16T3.003.14 SKY77	TNAW 16T3ZZ TR-28	h_{max}	0,16	0,16	0,16	0,14	0,12	0,10	0,08
			v_c	280-320	240-280	210-240	180-210	140-180	110-140	80-110
	TN.16T3.003.25 SKY77	TNAW 16T308 SR-28	h_{max}	0,16	0,16	0,16	0,14	0,12	0,10	0,08
			v_c	280-320	240-280	210-240	180-210	140-180	110-140	80-110
	TN.16T3.004.25 SKY77	TNAW 16T308 SL-28	h_{max}	0,16	0,16	0,16	0,14	0,12	0,10	0,08
			v_c	280-320	240-280	210-240	180-210	140-180	110-140	80-110

WSP-FORM TC | TN

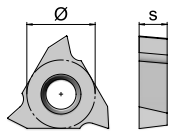


		TC TN							
AS	Ø			s					
3	11	13	16	02	03	T3	04	06	
	6,35	8	9,52	2,6	3,2	3,97	4,76	6,4	

Zuteilung Zerspanparameter zu den AV Materialgruppen

				Stahl						
Artikel	Bezeichnung			A22	A21	A20	A19	A18	A17	A16
TN..1604..	TN.1604.004.41 SKY77	TNAW 1604ZZ TR-28	h_{max}	0,16	0,16	0,16	0,14	0,12	0,10	0,08
			v_c	280-320	240-280	210-240	180-210	140-180	110-140	80-110
	TN.1604.003.41 SKY77	TNAW 1604ZZ TL-28	h_{max}	0,16	0,16	0,16	0,14	0,12	0,10	0,08
			v_c	280-320	240-280	210-240	180-210	140-180	110-140	80-110
	TN.1604.004.46 SKY77	TNAW 160408 SL-28	h_{max}	0,16	0,16	0,16	0,14	0,12	0,10	0,08
			v_c	280-320	240-280	210-240	180-210	140-180	110-140	80-110
	TN.1604.003.46 SKY77	TNAW 160408 SR-28	h_{max}	0,16	0,16	0,16	0,14	0,12	0,10	0,08
			v_c	280-320	240-280	210-240	180-210	140-180	110-140	80-110
TN..1606..	TN.1606.004.49 SKY77	TNAW 1606ZZ TL-28	h_{max}	0,16	0,16	0,16	0,14	0,12	0,10	0,08
			v_c	280-320	240-280	210-240	180-210	140-180	110-140	80-110
	TN.1606.003.49 SKY77	TNAW 1606ZZ TR-28	h_{max}	0,16	0,16	0,16	0,14	0,12	0,10	0,08
			v_c	280-320	240-280	210-240	180-210	140-180	110-140	80-110
	TN.1606.004.60 SKY77	TNAW 160608 SL-28	h_{max}	0,16	0,16	0,16	0,14	0,12	0,10	0,08
			v_c	280-320	240-280	210-240	180-210	140-180	110-140	80-110
	TN.1606.003.60 SKY77	TNAW 160608 SR-28	h_{max}	0,16	0,16	0,16	0,14	0,12	0,10	0,08
			v_c	280-320	240-280	210-240	180-210	140-180	110-140	80-110

WSP-FORM TC | TN

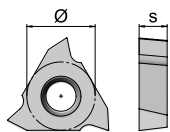


		TC TN							
AS	Ø			s					
3	11	13	16	02	03	T3	04	06	
	6,35	8	9,52	2,6	3,2	3,97	4,76	6,4	

Zuteilung Zerspanparameter zu den AV Materialgruppen

				Guss					
Artikel		Bezeichnung		D21	D20	D19	D18	D17	D16
TC..1102..	TC.1102.004.35 SKY77	TCAW 1102ZZ TL-28	h_{max}	0,12	0,12	0,10	0,10	0,08	0,06
			v_c	280-320	260-290	210-260	190-240	180-210	140-180
	TC.1102.005.35 SKY77	TCAW 1102ZZ TR-28	h_{max}	0,12	0,12	0,10	0,10	0,08	0,06
			v_c	280-320	260-290	210-260	190-240	180-210	140-180
	TC.1102.004.40 SKY77	TCAW 110203 SL-28	h_{max}	0,12	0,12	0,10	0,10	0,08	0,06
			v_c	280-320	260-290	210-260	190-240	180-210	140-180
	TC.1102.005.40 SKY77	TCAW 110203 SR-28	h_{max}	0,12	0,12	0,10	0,10	0,08	0,06
			v_c	280-320	260-290	210-260	190-240	180-210	140-180
TC..1103..	TC.1103.007.27 SKY77	TCAW 1103ZZ TL-28	h_{max}	0,12	0,12	0,10	0,10	0,08	0,06
			v_c	280-320	260-290	210-260	190-240	180-210	140-180
	TC.1103.006.27 SKY77	TCAW 1103ZZ TR-28	h_{max}	0,12	0,12	0,10	0,10	0,08	0,06
			v_c	280-320	260-290	210-260	190-240	180-210	140-180
	TC.1103.007.28 SKY77	TCAW 110303 SL-28	h_{max}	0,12	0,12	0,10	0,10	0,08	0,06
			v_c	280-320	260-290	210-260	190-240	180-210	140-180
	TC.1103.006.28 SKY77	TCAW 110303 SR-28	h_{max}	0,12	0,12	0,10	0,10	0,08	0,06
			v_c	280-320	260-290	210-260	190-240	180-210	140-180
TN..1302..	TN.1302.140.06 SKY77	TNAX 130203 SL-28	h_{max}	0,14	0,14	0,12	0,12	0,10	0,08
			v_c	280-320	260-290	210-260	190-240	180-210	140-180
	TN.1302.141.06 SKY77	TNAX 130203 SR-28	h_{max}	0,14	0,14	0,12	0,12	0,10	0,08
			v_c	280-320	260-290	210-260	190-240	180-210	140-180
TN..16T3..	TN.16T3.004.14 SKY77	TNAW 16T3ZZ TL-28	h_{max}	0,18	0,18	0,15	0,13	0,10	0,08
			v_c	280-320	260-290	210-260	190-240	180-210	140-180
	TN.16T3.003.14 SKY77	TNAW 16T3ZZ TR-28	h_{max}	0,18	0,18	0,15	0,13	0,10	0,08
			v_c	280-320	260-290	210-260	190-240	180-210	140-180
	TN.16T3.003.25 SKY77	TNAW 16T308 SR-28	h_{max}	0,18	0,18	0,15	0,13	0,10	0,08
			v_c	280-320	260-290	210-260	190-240	180-210	140-180
	TN.16T3.004.25 SKY77	TNAW 16T308 SL-28	h_{max}	0,18	0,18	0,15	0,13	0,10	0,08
			v_c	280-320	260-290	210-260	190-240	180-210	140-180

WSP-FORM TC | TN

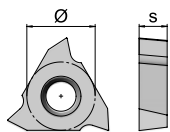


		TC TN								
AS	Ø			s						
3	11	13	16	02	03	T3	04	06		
	6,35	8	9,52	2,6	3,2	3,97	4,76	6,4		

Zuteilung Zerspanparameter zu den AV Materialgruppen

				Guss					
Artikel	Bezeichnung			D21	D20	D19	D18	D17	D16
TN..1604..	TN.1604.004.41 SKY77	TNAW 1604ZZ TR-28	h_{max}	-	-	-	0,13	0,10	0,08
			v_c	-	-	-	190-240	180-210	140-180
	TN.1604.004.41 NERO ² 77	TNAW 1604ZZ TR-28	h_{max}	0,18	0,18	0,15	0,13	0,10	0,08
			v_c	340-380	280-340	240-280	210-240	180-210	140-180
	TN.1604.003.41 SKY77	TNAW 1604ZZ TL-28	h_{max}	-	-	-	0,13	0,10	0,08
			v_c	-	-	-	190-240	180-210	140-180
	TN.1604.003.41 NERO ² 77	TNAW 1604ZZ TL-28	h_{max}	0,18	0,18	0,15	0,13	0,10	0,08
			v_c	340-380	280-340	240-280	210-240	180-210	140-180
	TN.1604.004.46 SKY77	TNAW 160408 SL-28	h_{max}	-	-	-	0,13	0,10	0,08
			v_c	-	-	-	190-240	180-210	140-180
	TN.1604.003.46 SKY77	TNAW 160408 SR-28	h_{max}	-	-	-	0,13	0,10	0,08
			v_c	-	-	-	190-240	180-210	140-180
TN..1606..	TN.1606.004.49 SKY77	TNAW 1606ZZ TL-28	h_{max}	-	-	-	0,13	0,10	0,08
			v_c	-	-	-	190-240	180-210	140-180
	TN.1606.004.49 NERO26	TNAW 1606ZZ TL-28	h_{max}	0,18	0,18	0,15	0,13	-	-
			v_c	340-380	280-340	240-280	210-240	-	-
	TN.1606.003.49 SKY77	TNAW 1606ZZ TR-28	h_{max}	-	-	-	0,13	0,10	0,08
			v_c	-	-	-	190-240	180-210	140-180
	TN.1606.003.49 NERO26	TNAW 1606ZZ TR-28	h_{max}	0,18	0,18	0,15	0,13	-	-
			v_c	340-380	280-340	240-280	210-240	-	-
	TN.1606.004.60 SKY77	TNAW 160608 SL-28	h_{max}	-	-	-	0,13	0,10	0,08
			v_c	-	-	-	190-240	180-210	140-180
	TN.1606.003.60 SKY77	TNAW 160608 SR-28	h_{max}	-	-	-	0,13	0,10	0,08
			v_c	-	-	-	190-240	180-210	140-180

WSP-FORM TC | TN

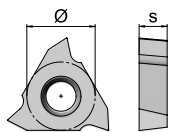


		TC TN								
AS	Ø			s						
3	11	13	16	02	03	T3	04	06		
	6,35	8	9,52	2,6	3,2	3,97	4,76	6,4		

Zuteilung Zerspanparameter zu den AV Materialgruppen

Artikel	Bezeichnung		Rostfreie Stähle				NE-Metalle			
			C12	C11	C10	C09	E82	E81	E80	
TC..1102..	TC.1102.004.35 SKY77	TCAW 1102ZZ TL-28	h_{max}	0,10	0,08	-	-	0,15	0,12	0,10
			v_c	120-200	140-150	-	-	650-1000	450-650	280-450
	TC.1102.005.35 SKY77	TCAW 1102ZZ TR-28	h_{max}	0,10	0,08	-	-	0,15	0,12	0,10
			v_c	120-200	140-150	-	-	650-1000	450-650	280-450
	TC.1102.004.40 SKY77	TCAW 110203 SL-28	h_{max}	0,10	0,08	-	-	0,15	0,12	0,10
			v_c	120-200	140-150	-	-	650-1000	450-650	280-450
	TC.1102.005.40 SKY77	TCAW 110203 SR-28	h_{max}	0,10	0,08	-	-	0,15	0,12	0,10
			v_c	120-200	140-150	-	-	650-1000	450-650	280-450
TC..1103..	TC.1103.007.27 SKY77	TCAW 1103ZZ TL-28	h_{max}	0,10	0,08	-	-	0,15	0,12	0,10
			v_c	120-200	140-150	-	-	650-1000	450-650	280-450
	TC.1103.006.27 SKY77	TCAW 1103ZZ TR-28	h_{max}	0,10	0,08	-	-	0,15	0,12	0,10
			v_c	120-200	140-150	-	-	650-1000	450-650	280-450
	TC.1103.007.28 SKY77	TCAW 110303 SL-28	h_{max}	0,10	0,08	-	-	0,15	0,12	0,10
			v_c	120-200	140-150	-	-	650-1000	450-650	280-450
	TC.1103.006.28 SKY77	TCAW 110303 SR-28	h_{max}	0,10	0,08	-	-	0,15	0,12	0,10
			v_c	120-200	140-150	-	-	650-1000	450-650	280-450
TN..1302..	TN.1302.140.06 SKY77	TNAX 130203 SL-28	h_{max}	0,10	0,08	-	-	0,17	0,15	0,10
			v_c	120-200	140-150	-	-	650-1000	450-650	280-450
	TN.1302.141.06 SKY77	TNAX 130203 SR-28	h_{max}	0,10	0,08	-	-	0,17	0,15	0,10
			v_c	120-200	140-150	-	-	650-1000	450-650	280-450
TN..16T3..	TN.16T3.004.14 SKY77	TNAW 16T3ZZ TL-28	h_{max}	0,12	0,10	-	-	0,20	0,18	0,15
			v_c	120-200	140-150	-	-	650-1000	450-650	280-450
	TN.16T3.003.14 SKY77	TNAW 16T3ZZ TR-28	h_{max}	0,12	0,10	-	-	0,20	0,18	0,15
			v_c	120-200	140-150	-	-	650-1000	450-650	280-450
	TN.16T3.003.25 SKY77	TNAW 16T308 SR-28	h_{max}	0,12	0,10	-	-	0,20	0,18	0,15
			v_c	120-200	140-150	-	-	650-1000	450-650	280-450
	TN.16T3.004.25 SKY77	TNAW 16T308 SL-28	h_{max}	0,12	0,10	-	-	0,20	0,18	0,15
			v_c	120-200	140-150	-	-	650-1000	450-650	280-450



WSP-FORM TC | TN



		TC TN								
AS	Ø			s						
3	11	13	16	02	03	T3	04	06		
	6,35	8	9,52	2,6	3,2	3,97	4,76	6,4		

Zuteilung Zerspanparameter zu den AV Materialgruppen

Artikel	Bezeichnung		Rostfreie Stähle				NE-Metalle			
			C12	C11	C10	C09	E82	E81	E80	
TN..1604..	TN.1604.004.41 SKY77	TNAW 1604ZZ TR-28	h_{max}	0,12	0,10	–	–	0,20	0,18	0,15
			v_c	120-200	140-150	–	–	650-1000	450-650	280-450
	TN.1604.003.41 SKY77	TNAW 1604ZZ TL-28	h_{max}	0,12	0,10	–	–	0,20	0,18	0,15
			v_c	120-200	140-150	–	–	650-1000	450-650	280-450
	TN.1604.004.46 SKY77	TNAW 160408 SL-28	h_{max}	0,12	0,10	–	–	0,20	0,18	0,15
			v_c	120-200	140-150	–	–	650-1000	450-650	280-450
	TN.1604.003.46 SKY77	TNAW 160408 SR-28	h_{max}	0,12	0,10	–	–	0,20	0,18	0,15
			v_c	120-200	140-150	–	–	650-1000	450-650	280-450
TN..1606..	TN.1606.004.49 SKY77	TNAW 1606ZZ TL-28	h_{max}	0,12	0,10	–	–	0,20	0,18	0,15
			v_c	120-200	140-150	–	–	650-1000	450-650	280-450
	TN.1606.003.49 SKY77	TNAW 1606ZZ TR-28	h_{max}	0,12	0,10	–	–	0,20	0,18	0,15
			v_c	120-200	140-150	–	–	650-1000	450-650	280-450
	TN.1606.004.60 SKY77	TNAW 160608 SL-28	h_{max}	0,12	0,10	–	–	0,20	0,18	0,15
			v_c	120-200	140-150	–	–	650-1000	450-650	280-450
	TN.1606.003.60 SKY77	TNAW 160608 SR-28	h_{max}	0,12	0,10	–	–	0,20	0,18	0,15
			v_c	120-200	140-150	–	–	650-1000	450-650	280-450

WSP		
TC..1102...	08B.2538.7991	TX208
TC..1103...	08B.2552.7991	TX208
TN..1302...	08B.0334.001	TX208
TN..16T3...	08B.0354.7991	TX208
TN..1604...	08B.0364.7991	TX208
TN..1604...*	08B.0375.7991	TX208
TN..1606...	08B.3585.7991	TX215
TN..1606...*	08B.3509.7991	TX215

*unterschiedliche Schraubenlängen beachten

Montieren | TC-/TN-
Wendeschneidplatte Seite 138