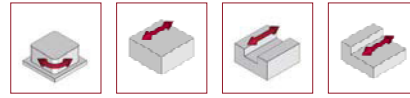
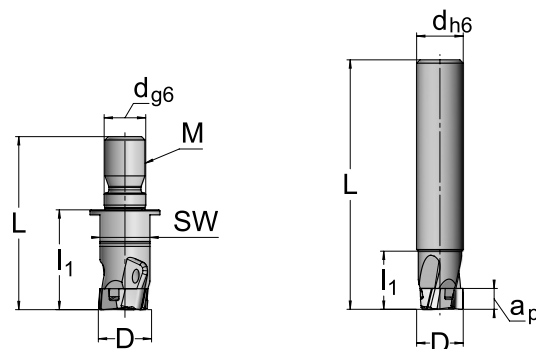


ECKFRÄSER TS90



Alternative für VHM-Schaftfräser
bei kleinen Schnitttiefen
Höchste Wechselgenauigkeit
Form- und kraftschlüssige
Kreuz- bzw. Sternmitnahme
Garantiert beste Laufruhe

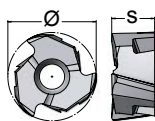


| TS90 Glattschaftaufnahme | | | | | | | kg | WSP |
|-----------------------------|----|-----|-------|----|------|------|-----------|-----|
| Artikel | D | dh6 | L | l1 | lk | | | |
| 20G.14.1412.01 | 14 | 14 | 75 | 18 | nein | 0,10 | ECE1406.R | |
| 20G.14.1432.01 | 14 | 14 | 93,1 | 36 | ja | 0,10 | ECE1406.R | |
| 20G.16.1612.01 | 16 | 16 | 82 | 22 | nein | 0,12 | ECE1606.R | |
| 20G.16.1632.01 | 16 | 16 | 104,1 | 44 | ja | 0,14 | ECE1606.R | |
| 20G.18.1813.01 | 18 | 18 | 84 | 23 | ja | 0,15 | ECE1808.R | |
| 20G.18.1833.01 | 18 | 18 | 108 | 47 | ja | 0,20 | ECE1808.R | |
| 20G.20.2013.01 | 20 | 20 | 92 | 26 | ja | 0,20 | ECE2008.R | |
| 20G.20.2033.01 | 20 | 20 | 118 | 52 | ja | 0,26 | ECE2008.R | |

| TS90 Einschraubaufnahme | | | | | | | | | kg | WSP |
|----------------------------|----|------|----|----|----|----|----|------|-----------|-----|
| Artikel | D | dg6 | L | l1 | M | SW | lk | | | |
| 20K.12.1312.01 | 14 | 12,5 | 30 | 19 | 12 | 15 | ja | 0,10 | ECE1406.R | |
| 20K.12.1512.01 | 16 | 12,5 | 30 | 19 | 12 | 15 | ja | 0,12 | ECE1606.R | |
| 20K.12.1713.01 | 18 | 12,5 | 30 | 21 | 12 | 15 | ja | 0,15 | ECE1808.R | |
| 20K.12.1913.02 | 20 | 12,5 | 30 | 21 | 12 | 17 | ja | 0,20 | ECE2008.R | |

| Daten Wechselkopf ECE | | | | |
|--------------------------|----|------|-----|--------------|
| Artikel | D | Zeff | ap | Gewicht in g |
| EC.E1406.32.01 SKY77 | 14 | 3 | 6,0 | 5,9 |
| EC.E1606.32.01 SKY77 | 16 | 3 | 6,0 | 7,9 |
| EC.E1808.33.01 SKY77 | 18 | 3 | 8,0 | 10,9 |
| EC.E2008.33.01 SKY77 | 20 | 3 | 8,0 | 13,6 |

WECHSELKOPF EC



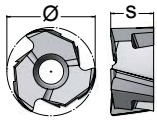
| ECE | | | | | | |
|-----|----|----|----|----|----|----|
| AS | Ø | | | | s | |
| 3 | 14 | 16 | 18 | 20 | 06 | 08 |
| | 14 | 16 | 18 | 20 | 6 | 8 |

Zuteilung Zerspanparameter zu den AV Materialgruppen

| | | | | Stahl | | | | | | |
|-----------|----------------------|------------------|-----------|---------|---------|---------|---------|---------|---------|--------|
| | Artikel | Bezeichnung | | A22 | A21 | A20 | A19 | A18 | A17 | A16 |
| ECE1406.. | EC.E1406.32.01 SKY77 | ECE 140606 TR-25 | h_{max} | 0,15 | 0,15 | 0,12 | 0,12 | 0,10 | 0,10 | 0,08 |
| | | | v_c | 280-320 | 240-280 | 210-240 | 180-210 | 140-180 | 110-140 | 80-110 |
| ECE1606.. | EC.E1606.32.01 SKY77 | ECE 160608 TR-25 | h_{max} | 0,15 | 0,15 | 0,12 | 0,12 | 0,10 | 0,10 | 0,08 |
| | | | v_c | 280-320 | 240-280 | 210-240 | 180-210 | 140-180 | 110-140 | 80-110 |
| ECE1808.. | EC.E1808.33.01 SKY77 | ECE 180808 TR-25 | h_{max} | 0,20 | 0,17 | 0,14 | 0,12 | 0,10 | 0,10 | 0,08 |
| | | | v_c | 280-320 | 240-280 | 210-240 | 180-210 | 140-180 | 110-140 | 80-110 |
| ECE2008.. | EC.E2008.33.01 SKY77 | ECE 200810 TR-25 | h_{max} | 0,20 | 0,17 | 0,14 | 0,12 | 0,10 | 0,10 | 0,08 |
| | | | v_c | 280-320 | 240-280 | 210-240 | 180-210 | 140-180 | 110-140 | 80-110 |

| | | | | Guss | | | | | |
|-----------|----------------------|------------------|-----------|---------|---------|---------|---------|---------|---------|
| | Artikel | Bezeichnung | | D21 | D20 | D19 | D18 | D17 | D16 |
| ECE1406.. | EC.E1406.32.01 SKY77 | ECE 140606 TR-25 | h_{max} | 0,18 | 0,15 | 0,12 | 0,12 | 0,10 | 0,08 |
| | | | v_c | 290-340 | 270-300 | 240-280 | 210-240 | 180-210 | 140-180 |
| ECE1606.. | EC.E1606.32.01 SKY77 | ECE 160608 TR-25 | h_{max} | 0,18 | 0,15 | 0,12 | 0,12 | 0,10 | 0,08 |
| | | | v_c | 290-340 | 270-300 | 240-280 | 210-240 | 180-210 | 140-180 |
| ECE1808.. | EC.E1808.33.01 SKY77 | ECE 180808 TR-25 | h_{max} | 0,20 | 0,17 | 0,14 | 0,12 | 0,10 | 0,08 |
| | | | v_c | 290-340 | 270-300 | 240-280 | 210-240 | 180-210 | 140-180 |
| ECE2008.. | EC.E2008.33.01 SKY77 | ECE 200810 TR-25 | h_{max} | 0,20 | 0,17 | 0,14 | 0,12 | 0,10 | 0,08 |
| | | | v_c | 290-340 | 270-300 | 240-280 | 210-240 | 180-210 | 140-180 |

WECHSELKOPF EC



| ECE | | | | | | | |
|-----|----|----|----|----|----|----|--|
| AS | Ø | | | | s | | |
| 3 | 14 | 16 | 18 | 20 | 06 | 08 | |
| | 14 | 16 | 18 | 20 | 6 | 8 | |

Zuteilung Zerspanparameter
zu den AV Materialgruppen

| Artikel | Bezeichnung | | Rostfreie Stähle | | | | NE-Metalle | | | |
|-----------|----------------------|------------------|------------------|---------|---------|-----|------------|----------|---------|---------|
| | | | C12 | C11 | C10 | C09 | E82 | E81 | E80 | |
| ECE1406.. | EC.E1406.32.01 SKY77 | ECE 140606 TR-25 | h_{max} | 0,12 | 0,10 | – | – | 0,22 | 0,18 | 0,15 |
| | | | v_c | 120-200 | 100-160 | – | – | 650-1000 | 450-650 | 280-450 |
| ECE1606.. | EC.E1606.32.01 SKY77 | ECE 160608 TR-25 | h_{max} | 0,12 | 0,10 | – | – | 0,22 | 0,18 | 0,15 |
| | | | v_c | 120-200 | 100-160 | – | – | 650-1000 | 450-650 | 280-450 |
| ECE1808.. | EC.E1808.33.01 SKY77 | ECE 180808 TR-25 | h_{max} | 0,12 | 0,10 | – | – | 0,22 | 0,18 | 0,15 |
| | | | v_c | 120-200 | 100-160 | – | – | 650-1000 | 450-650 | 280-450 |
| ECE2008.. | EC.E2008.33.01 SKY77 | ECE 200810 TR-25 | h_{max} | 0,12 | 0,10 | – | – | 0,22 | 0,18 | 0,15 |
| | | | v_c | 120-200 | 100-160 | – | – | 650-1000 | 450-650 | 280-450 |

WSP



| | | |
|------------|---------------|-------|
| ECE1406... | 08B.3511.7991 | TX215 |
| ECE1606... | 08B.3511.7991 | TX215 |
| ECE1808... | 08B.0516.7991 | TX220 |
| ECE2008... | 08B.0516.7991 | TX220 |