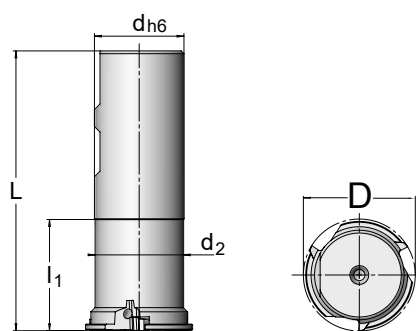


# FRESE CIRCOLARI

## TZ18

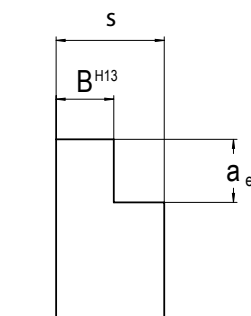


Standard per tutte le cave di anelli Seeger  
 Incasso su tre lati per l'inserto circolare  
 Possibilità di lavorare il fondo cava



TZ18 frese a candela										
articolo	D	d <sub>2</sub>	d <sub>h6</sub>	L	l <sub>1</sub>	z <sub>eff</sub>	a <sub>e</sub>	Rl	kg	INS
13T.2510.001	25	20,5	25	100	40	3	1,4 - 2,2	si	0,31	TC..1103.R
13T.4011.001	40	31,5	32	100	39	3	2,2 - 3,2	si	0,61	TN..1604.R

Dati inserti				
articolo	D	s	B <sup>H13</sup>	a <sub>e</sub>
TC.1103.030.06 SKY77	6,35	3,20	1,60	1,40
TC.1103.030.05 SKY77	6,35	3,20	1,85	1,70
TC.1103.030.04 SKY77	6,35	3,20	2,15	2,00
TC.1103.030.03 SKY77	6,35	3,20	2,65	2,20
TN.1604.018.01 SKY77	9,52	4,76	2,65	2,20
TN.1604.018.02 SKY77	9,52	4,76	3,20	2,20
TN.1604.018.03 SKY77	9,52	4,76	4,15	3,20



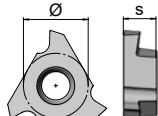
## FORMA INS. TC | TN

		TC   TN			
AS	Ø	s			
3	11	16	03	04	
	6,35	9,52	3,2	4,76	

Parametri di taglio consigliati  
rispetto ai gruppi di materiali AV

				acciaio						
articolo	descrizione			A22	A21	A20	A19	A18	A17	A16
TC..1103..	TC.1103.030.06 SKY77	TCAX 110316 TR-25	$h_{max}$	0,12	0,10	0,08	0,07	0,06	0,05	0,05
			$v_c$	280-320	240-280	210-240	180-210	140-180	110-140	80-110
	TC.1103.030.05 SKY77	TCAX 110318 TR-25	$h_{max}$	0,12	0,10	0,08	0,07	0,06	0,05	0,05
			$v_c$	280-320	240-280	210-240	180-210	140-180	110-140	80-110
	TC.1103.030.04 SKY77	TCAX 110321 TR-25	$h_{max}$	0,12	0,10	0,08	0,07	0,06	0,05	0,05
			$v_c$	280-320	240-280	210-240	180-210	140-180	110-140	80-110
	TC.1103.030.03 SKY77	TCAX 110326 TR-25	$h_{max}$	0,12	0,10	0,08	0,07	0,06	0,05	0,05
			$v_c$	280-320	240-280	210-240	180-210	140-180	110-140	80-110
TN..1604..	TN.1604.018.01 SKY77	TNAX 160426 TR-25	$h_{max}$	0,15	0,12	0,10	0,09	0,08	0,07	0,06
			$v_c$	280-320	240-280	210-240	180-210	140-180	110-140	80-110
	TN.1604.018.02 SKY77	TNAX 160432 TR-25	$h_{max}$	0,15	0,12	0,10	0,09	0,08	0,07	0,06
			$v_c$	280-320	240-280	210-240	180-210	140-180	110-140	80-110
	TN.1604.018.03 SKY77	TNAX 160441 TR-25	$h_{max}$	0,15	0,12	0,10	0,09	0,08	0,07	0,06
			$v_c$	280-320	240-280	210-240	180-210	140-180	110-140	80-110



				ghisa					
articolo	descrizione			D21	D20	D19	D18	D17	D16
TC..1103..	TC.1103.030.06 SKY77	TCAX 110316 TR-25	$h_{max}$	0,13	0,10	0,08	0,08	0,06	0,06
			$v_c$	340-380	280-340	240-280	210-240	180-210	140-180
	TC.1103.030.05 SKY77	TCAX 110318 TR-25	$h_{max}$	0,13	0,10	0,08	0,08	0,06	0,06
			$v_c$	340-380	280-340	240-280	210-240	180-210	140-180
	TC.1103.030.04 SKY77	TCAX 110321 TR-25	$h_{max}$	0,13	0,10	0,08	0,08	0,06	0,06
			$v_c$	340-380	280-340	240-280	210-240	180-210	140-180
	TC.1103.030.03 SKY77	TCAX 110326 TR-25	$h_{max}$	0,13	0,10	0,08	0,08	0,06	0,06
			$v_c$	340-380	280-340	240-280	210-240	180-210	140-180
TN..1604..	TN.1604.018.01 SKY77	TNAX 160426 TR-25	$h_{max}$	0,15	0,12	0,10	0,10	0,08	0,08
			$v_c$	340-380	280-340	240-280	210-240	180-210	140-180
	TN.1604.018.02 SKY77	TNAX 160432 TR-25	$h_{max}$	0,15	0,12	0,10	0,10	0,08	0,08
			$v_c$	340-380	280-340	240-280	210-240	180-210	140-180
	TN.1604.018.03 SKY77	TNAX 160441 TR-25	$h_{max}$	0,15	0,12	0,10	0,10	0,08	0,08
			$v_c$	340-380	280-340	240-280	210-240	180-210	140-180

FORMA INS. **TC | TN**


		TC   TN			
AS	Ø			s	
3	11	16	03	04	
	6,35	9,52	3,2	4,76	

Parametri di taglio consigliati  
rispetto ai gruppi di materiali AV

				metalli non ferrosi		
articolo		descrizione		E82	E81	E80
TC..1103..	TC.1103.030.06 SKY77	TCAX 110316 TR-25	$h_{max}$	0,15	0,12	0,10
			$v_c$	650-1000	450-650	280-450
	TC.1103.030.05 SKY77	TCAX 110318 TR-25	$h_{max}$	0,15	0,12	0,10
			$v_c$	650-1000	450-650	280-450
	TC.1103.030.04 SKY77	TCAX 110321 TR-25	$h_{max}$	0,15	0,12	0,10
			$v_c$	650-1000	450-650	280-450
	TC.1103.030.03 SKY77	TCAX 110326 TR-25	$h_{max}$	0,15	0,12	0,10
			$v_c$	650-1000	450-650	280-450
TN..1604..	TN.1604.018.01 SKY77	TNAX 160426 TR-25	$h_{max}$	0,18	0,15	0,11
			$v_c$	650-1000	450-650	280-450
	TN.1604.018.02 SKY77	TNAX 160432 TR-25	$h_{max}$	0,18	0,15	0,11
			$v_c$	650-1000	450-650	280-450
	TN.1604.018.03 SKY77	TNAX 160441 TR-25	$h_{max}$	0,18	0,15	0,11
			$v_c$	650-1000	450-650	280-450

INS		
TC..1103...	08B.2506.7991	TX208
TN..1604...	08B.0309.7991	TX208

Montaggio | inserti  
TC/TN pagina 138