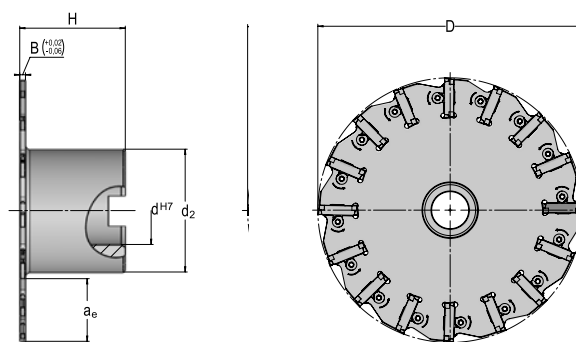


TRENNFRÄSER

GB18


NEWTool

Zweischneidige Wendeschneidplatte
 Schnittbreiten ab 2 mm
 Enge Zahnteilung durch platzsparender Spannplatte
 Hervorragende Schnittkraftableitung
 Hohe Zahnvorschübe


GB18

Artikel	D	d ₂	d ^{H7}	H	B	zz	a _e	lk	kg	WSP
01GB.0820.020	80	40	22	40	2	8	18,0	nein	0,36	GNO1920
01GB.0825.020	80	40	22	40	2,5	8	18,0	nein	0,37	GNO1925
01GB.0830.020	80	40	22	40	3	8	18,0	nein	0,38	GNO1930
01GB.0835.020	80	40	22	40	3,5	8	18,0	nein	0,40	GNO1935
01GB.1020.020	100	45	27	45	2	12	25,0	nein	0,50	GNO1920
01GB.1025.020	100	45	27	45	2,5	12	25,0	nein	0,51	GNO1925
01GB.1030.020	100	45	27	45	3	12	25,0	nein	0,55	GNO1930
01GB.1035.020	100	45	27	45	3,5	12	25,0	nein	0,57	GNO1935
01GB.1220.020	125	58	32	50	2	16	31,0	nein	0,91	GNO1920
01GB.1225.020	125	58	32	50	2,5	16	31,0	nein	0,94	GNO1925
01GB.1230.020	125	58	32	50	3	16	31,0	nein	0,98	GNO1930
01GB.1235.020	125	58	32	50	3,5	16	31,0	nein	1,02	GNO1935
01GB.1625.020	160	68	40	63	2,5	22	43,0	nein	1,59	GNO1925
01GB.1630.020	160	68	40	63	3	22	43,0	nein	1,66	GNO1930
01GB.1635.020	160	68	40	63	3,5	22	43,0	nein	1,72	GNO1935

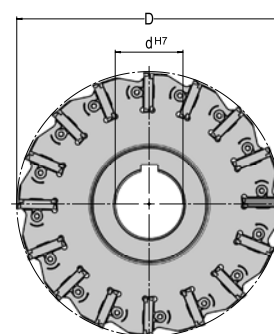
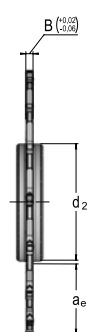
*Andere Abmaße auf Anfrage.

TRENNFRÄSER

GN18


NEWTool

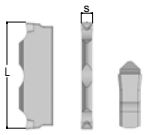
Zweischneidige Wendeschneidplatte
 Schnittbreiten ab 2 mm
 Enge Zahnteilung durch platzsparender Spannplatte
 Hervorragende Schnittkraftableitung
 Hohe Zahnvorschübe


GN18

Artikel	D	d ₂	d ^{H7}	H	B	zz	a _e	lk	kg	WSP
14GN.0820.020	80	34	22	12	2	8	21,0	nein	0,11	GNO1920
14GN.0825.020	80	34	22	12	2,5	8	21,0	nein	0,13	GNO1925
14GN.0830.020	80	34	22	12	3	8	21,0	nein	0,14	GNO1930
14GN.0835.020	80	34	22	12	3,5	8	21,0	nein	0,16	GNO1935
14GN.1020.020	100	45	27	12	2	12	27,0	nein	0,19	GNO1920
14GN.1025.020	100	45	27	12	2,5	12	27,0	nein	0,20	GNO1925
14GN.1030.020	100	45	27	12	3	12	27,0	nein	0,23	GNO1930
14GN.1035.020	100	45	27	12	3,5	12	27,0	nein	0,26	GNO1935
14GN.1220.020	125	55	32	12	2	16	32,0	nein	0,29	GNO1920
14GN.1225.020	125	55	32	12	2,5	16	32,0	nein	0,34	GNO1925
14GN.1230.020	125	55	32	12	3	16	32,0	nein	0,36	GNO1930
14GN.1235.020	125	55	32	12	3,5	16	32,0	nein	0,40	GNO1935
14GN.1625.020	160	68	40	12	2,5	22	44,0	nein	0,54	GNO1925
14GN.1630.020	160	68	40	12	3	22	44,0	nein	0,58	GNO1930
14GN.1635.020	160	68	40	12	3,5	22	44,0	nein	0,64	GNO1920

*Andere Abmaße auf Anfrage.

WSP-FORM GNO



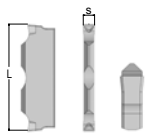
GNO					
AS	L	s			
2	19	20	25	30	35
	19	1,97	2,47	2,97	3,47

Zuteilung Zerspanparameter zu den AV Materialgruppen

				Stahl						
	Artikel	Bezeichnung		A22	A21	A20	A19	A18	A17	A16
GNO.1920..	GNO.1920.010.01 AV1055	GNOHR 192003 N	h_{max}	0,12	0,10	0,10	0,08	0,08	0,06	0,05
			v_c	280-320	240-280	210-240	180-210	140-180	110-140	80-110
GNO.1925..	GNO.1925.010.01 AV1055	GNOHR 192503 N	h_{max}	0,12	0,10	0,10	0,08	0,08	0,06	0,05
			v_c	280-320	240-280	210-240	180-210	140-180	110-140	80-110
GNO.1930..	GNO.1930.010.01 AV1055	GNOHR 193003 N	h_{max}	0,14	0,12	0,12	0,10	0,10	0,08	0,06
			v_c	280-320	240-280	210-240	180-210	140-180	110-140	80-110
GNO.1935..	GNO.1935.010.01 AV1055	GNOHR 193503 N	h_{max}	0,16	0,16	0,16	0,14	0,12	0,10	0,08
			v_c	280-320	240-280	210-240	180-210	140-180	110-140	80-110

				Guss					
	Artikel	Bezeichnung		D21	D20	D19	D18	D17	D16
GNO.1920..	GNO.1920.010.01 AV1055	GNOHR 192003 N	h_{max}	0,12	0,12	0,10	0,10	0,08	0,06
			v_c	280-320	260-290	210-260	190-240	180-210	140-180
GNO.1925..	GNO.1925.010.01 AV1055	GNOHR 192503 N	h_{max}	0,12	0,12	0,10	0,10	0,08	0,06
			v_c	280-320	260-290	210-260	190-240	180-210	140-180
GNO.1930..	GNO.1930.010.01 AV1055	GNOHR 193003 N	h_{max}	0,14	0,14	0,12	0,12	0,10	0,08
			v_c	280-320	260-290	210-260	190-240	180-210	140-180
GNO.1935..	GNO.1935.010.01 AV1055	GNOHR 193503 N	h_{max}	0,18	0,18	0,15	0,13	0,10	0,08
			v_c	280-320	260-290	210-260	190-240	180-210	140-180

WSP-FORM GNO



GNO					
AS	L	s			
2	19	20	25	30	35
	19	1,97	2,47	2,97	3,47

Zuteilung Zerspanparameter
zu den AV Materialgruppen

Artikel	Bezeichnung		Rostfreie Stähle				NE-Metalle			
			C12	C11	C10	C09	E82	E81	E80	
GNO.1920..	GNO.1920.010.01 AV1055	GNOHR 192003 N	h_{max}	0,10	0,08	0,07	0,05	0,15	0,12	0,10
			v_c	120-200	140-150	100-140	60-100	650-1000	450-650	280-450
GNO.1925..	GNO.1925.010.01 AV1055	GNOHR 192503 N	h_{max}	0,10	0,08	0,07	0,05	0,15	0,12	0,10
			v_c	120-200	140-150	100-140	60-100	650-1000	450-650	280-450
GNO.1930..	GNO.1930.010.01 AV1055	GNOHR 193003 N	h_{max}	0,10	0,08	0,07	0,05	0,17	0,15	0,10
			v_c	120-200	140-150	100-140	60-100	650-1000	450-650	280-450
GNO.1935..	GNO.1935.010.01 AV1055	GNOHR 193503 N	h_{max}	0,12	0,10	0,08	0,07	0,20	0,18	0,15
			v_c	120-200	140-150	100-140	60-100	650-1000	450-650	280-450

WSP		
GNO1920	08Z.0000.522	TX208
GNO1925	08Z.0000.520	TX208
GNO1930	08Z.0000.523	TX208
GNO1935	08Z.0000.524	TX208

Montieren | GNO-
Wendeschneidplatte Seite 140